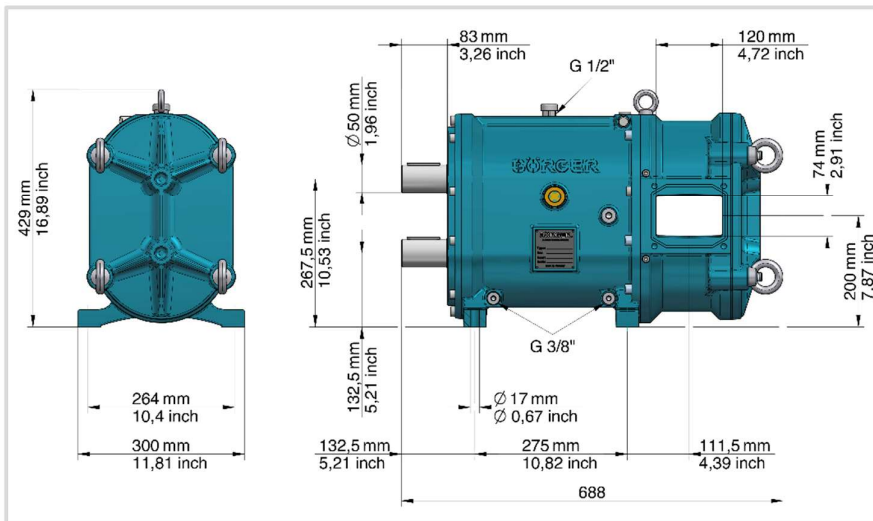


PN 100
PN 160

Gewicht | Weight
 105 kg (232 lbs)



QN 230
QN 300

Gewicht | Weight
 175 kg (386 lbs)

Herstellungsbedingte Abweichungen einzelner Maße innerhalb einer zumutbaren Toleranz sind nicht auszuschließen.
 Auftragsbezogene Maße können gerne angefragt werden.

*Production-related deviations in individual dimensions within an acceptable tolerance cannot be ruled out.
 Requests for dimensions regarding a specific order are welcome.*